

PUPITRES D'APPELS / PAGING DESKS

DO3-51-2615-DRS849L_M-V190505

Page 1/8

DESCRIPTION

- Clavier Tactile pour la sélection de zones
- Afficheur LCD pour la signalisation.
- Préamplificateur
- Carillon numérique avec Led de signalisation
- Pupitre entièrement surveillé à partir de la capsule Micro, compatible avec les exigences de la norme 60849.

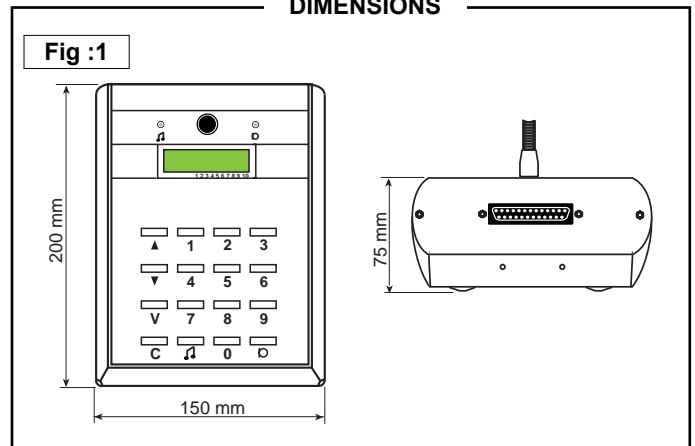
- *Soft keypad for zone selection*
- *LCD display*
- *Preamplifier*
- *Digital chime with signaling Led*
- *Fully monitored including the microphone head in conformity with European standard 60849 for Emergency Evacuation system.*



SPECIFICATIONS

DRS849L-M	
Code	2615
Sortie / output	-10dB/Sym avec transfo
Bande passante / Bandwidth	100-12000Hz
Clavier souple / Soft touch keypad	4 x 4
Afficheur / Display	LCD - 1 ligne 16c
Alimentation / DC supply	24V CC
Consommation / Consumption	250mA

DIMENSIONS



PANNEAU AVANT / FRONT PANEL

Fig :2

- 1 : Led carillon ou micro / *Chime or Talk Led*
- 2 : Micro ADU400 / *Mic ADU400*
- ▲ 4 : Navigation Haut / *Selection button*
- ▼ 5 : Navigation Bas / *Selection button*
- 0-9 6 : numérotation 0 à 9 / *Push button*
- V 7 : Validation / *Validation*
- C 8 : Annulation / *Cancel*
- 9 9 : Carillon / *Chime push to talk*
- 10 10 : Appel Micro / *Mic push to talk*

NB :
 Led 1 clignotante Carillon ON > Led 1 fixe Micro ON
 Led 1 Blinking = Chime on going > Led On = Microphone switched ON

SPECIFICATIONS SUBJECT TO MODIFICATIONS

DOCUMENT NON CONTRACTUEL



PUPITRES D'APPELS / PAGING DESKS

DO3-51-2615-DRS849L_M-V190505

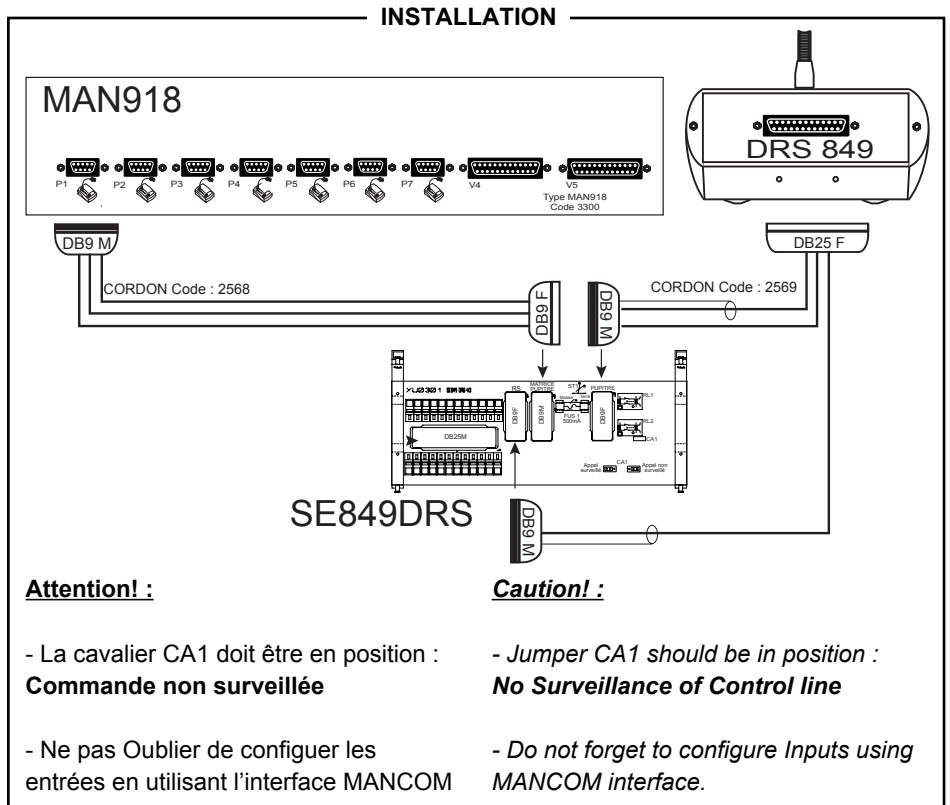
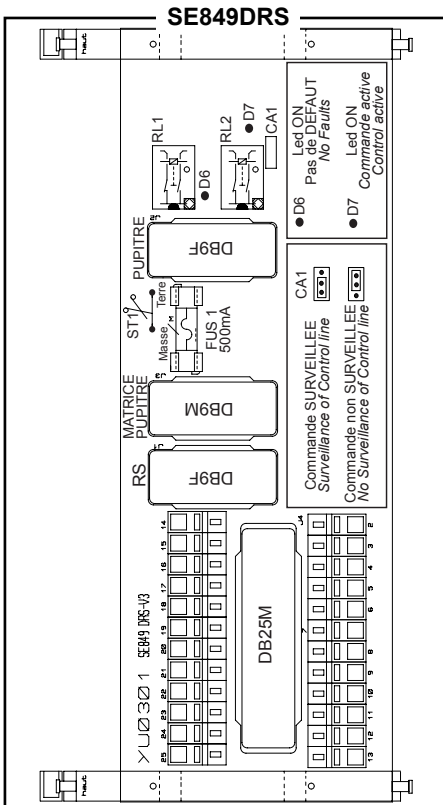
Page 2/8

DRS 849 L-M

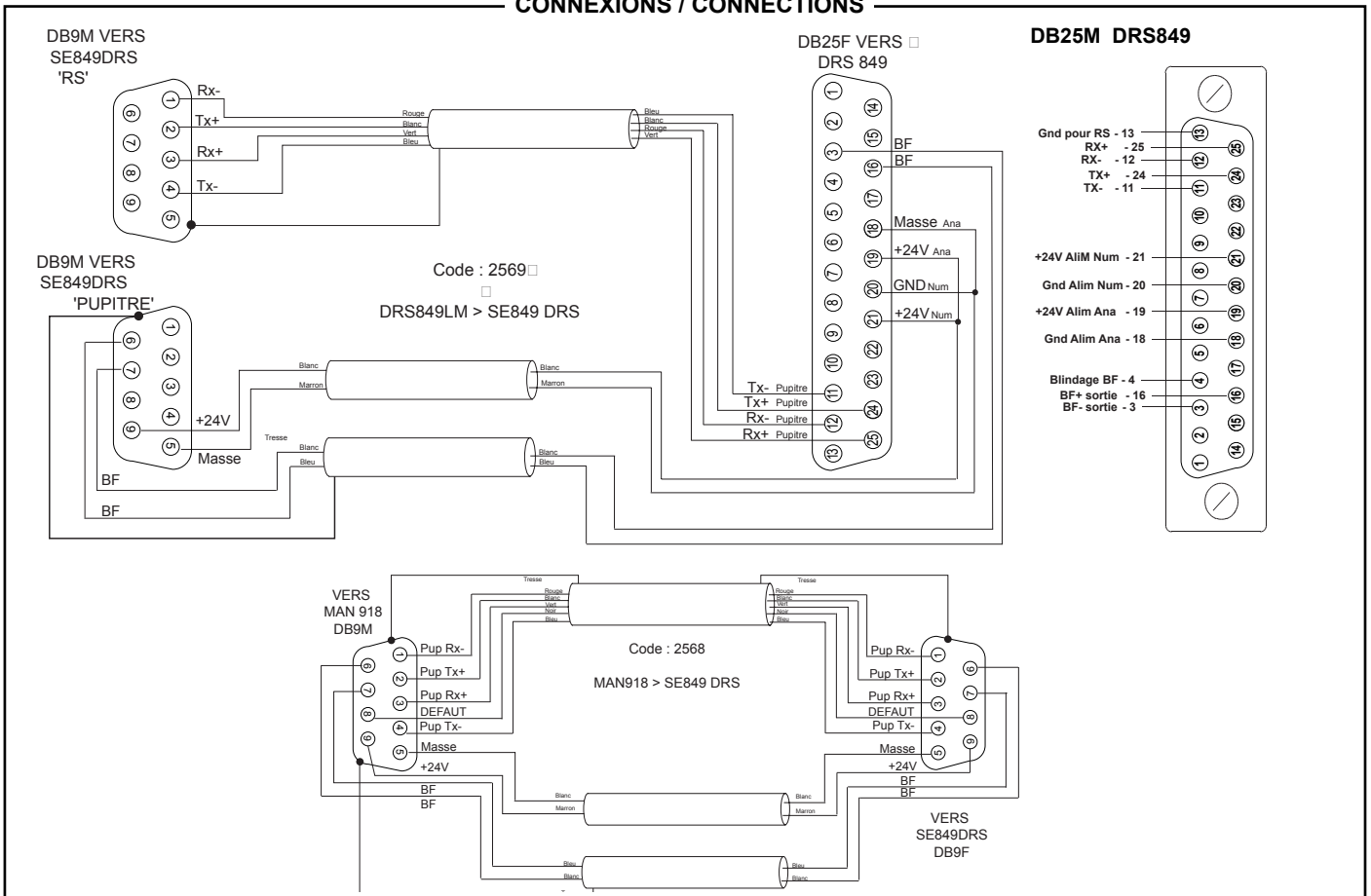
Code 2615

SPECIFICATIONS SUBJECT TO MODIFICATIONS

DOCUMENT NON CONTRACTUEL



CONNEXIONS / CONNECTIONS



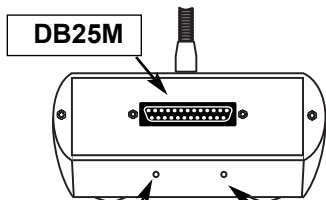
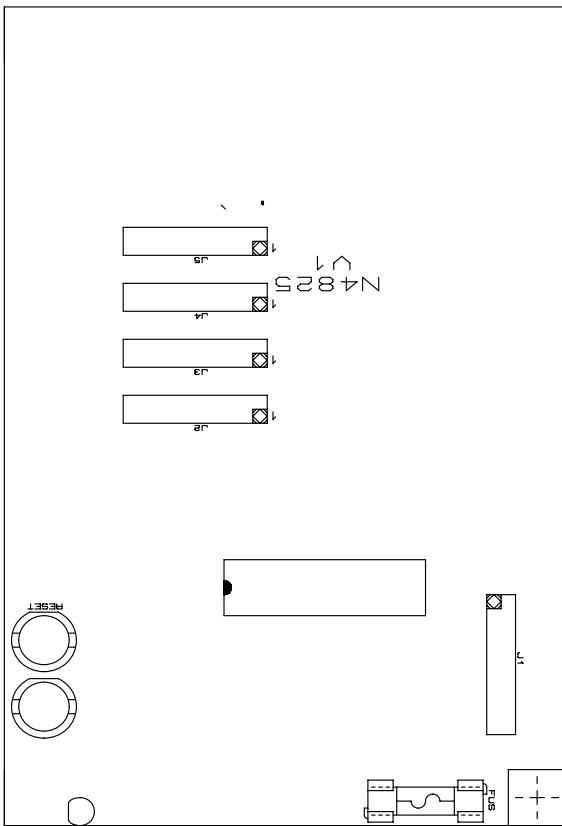
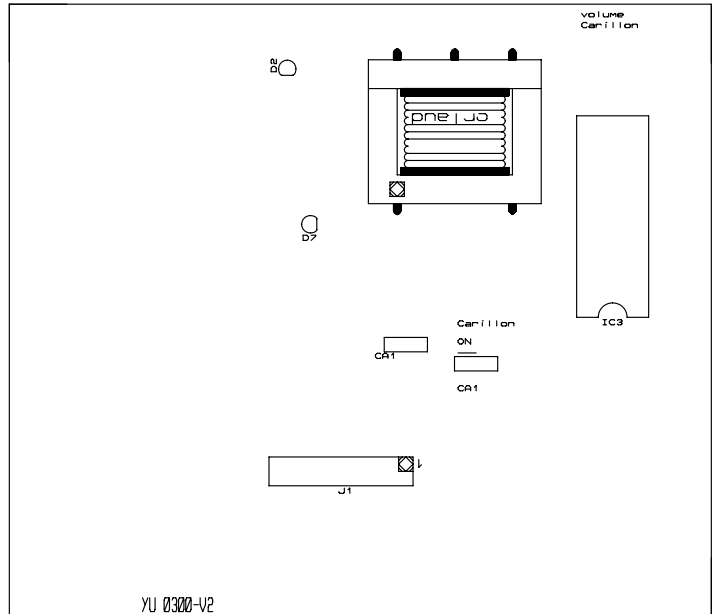
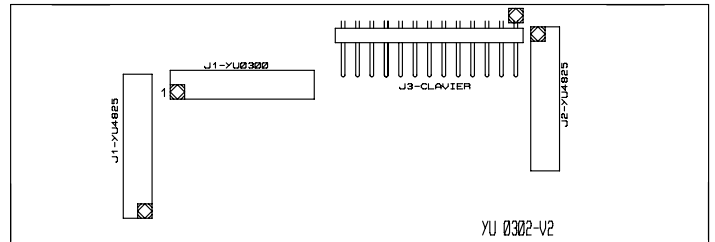
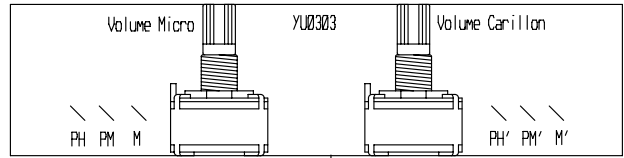
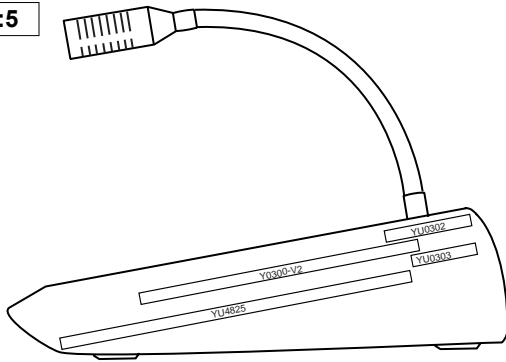
PUPITRES D'APPELS / PAGING DESKS

SPECIFICATIONS SUBJECT TO MODIFICATIONS

DOCUMENT NON CONTRACTUEL

CONFIGURATION

Fig :5



Réglage volume Micro
Mic Level control

Réglage volume Carillon
Chime Level control



PUPITRES D'APPELS / PAGING DESKS

DO3-51-2615-DRS849L_M-V190505

Page 4/8

DRS 849 L-M**Code 2615****A INSTALLATION****1. Destination**

Pupitre d'appels à commande numérique. Il est compatible avec les exigences de la norme 60849 pour la surveillance. Il permet une sélection de zones par clavier et afficheur à travers une liaison série.

2. CONFIGURATION

cf Page 2

3. BRANCHEMENTS

cf Page 2

4. RÉGLAGES**4.1. Niveau du Signal Audio 'Microphone' :**

cf Page 3

4.2. Niveau du Carillon

cf page 3

5. PROGRAMMATION**5.1. Numéro d'affectation (adresse) :**

Il est possible de relier plusieurs pupitres à un PC ou à une matrice type MAN918.

Pour permettre de dialoguer individuellement avec chaque pupitre, il faut lui affecter une adresse spécifique et unique. Celui qui reconnaît son adresse, répondra à une requête.

Pour changer le numéro d'affectation :

- Taper sur le clavier le code 130 puis sur la touche 'V' pour valider et rentrer dans le mode de programmation
- Le numéro actuel s'affiche
- Saisir le numéro désiré (1 à 9) puis sur la touche 'V' pour valider
- Le pupitre redémarre.

NB :

- Il faut vérifier que l'équipement qui gère les pupitres est configuré pour reconnaître le numéro d'affectation du pupitre.

5.2. Affectation des CODES (MAN918 uniquement) :

Il est possible d'affecter des fonctions (Groupement de zones, Sélection de la source Musique et commutation des 3 contacts de sorties 22? 23 et 24) aux codes 105 à 124. Voir la notice de l'outil de configuration MANCOM.

A INSTALLATION**1. Destination**

Digital paging desk compliant with EN 60849 standard requirements as it is fully monitored. It allows a selection of zones per keyboard with display through a serial link.

2. CONFIGURATION

cf Page 2

3. CONNECTIONS

cf Page 2

4. LEVEL CONTROLS**4. 1. ' Microphone' Audio Signal level**

cf Page 3

4. 2. Chime level

cf Page 3

5. PROGRAMMING**5. 1. Address number assignment**

It is possible to connect several desks to a PC or to a standard matrix MAN918.

in order to be able to communicate with each paging desk individually, a specific number must be assigned to each paging desk. the paging desk can reply to any request only he have identified this specific number .

To change the number of assignment:

- *Enter using the keyboard code 130 then validate by the key ' V' :*
- *The current number is displayed*
- *Enter the desired number (1 to 9) then push on the key ' V' to validate*
- *The desk starts again.*

NB:

- It should be checked that the equipment which manages the desks is configured to recognize the number of assignment of the desk.

5. 1. Codes assignment (ONLY with MAN918)

It is possible to assign different functions (one grouping, Music source selection and 3 output contacts switching) to the codes from 105 to 124.



6. AFFICHAGE

6.1 Description :

L'afficheur comprend une Ligne de 16 caractères. Il est possible d'afficher l'état de 90 zones. Chaque ligne permet d'afficher l'état de 10 zones comme suit :

- Caractères fixes 1 à 3 et 6 : Z = > xx :
- Caractères 4 et 5 (xx) pour le Groupe de zones :

- 0 0 = zones 1 à 10
- 1 0 = zones 11 à 20
- 2 0 = zones 21 à 30
- 3 0 = zones 31 à 40
- 4 0 = zones 41 à 50
- 5 0 = zones 51 à 60
- 6 0 = zones 61 à 70
- 7 0 = zones 71 à 80
- 8 0 = zones 81 à 90

- Caractères 7 à 16 pour les zones : ils prennent les valeurs 1 à 9 en fonction du numéro de la source qui occupe la zone et la valeur 'q' si la Musique est configurée sur ces zones. La valeur 'X' s'affiche sur le pupitre qui occupe la zone.

- Caractère 7 correspond à : zone1 si xx = 00, zone11 si xx = 10, zone21 si xx=20, ..., zone81 si xx=80
- Caractère 8 correspond à : zone2 si xx = 00, zone12 si xx = 10, zone22 si xx=20, ..., zone82 si xx=80
- Caractère 9 correspond à : zone3 si xx = 00, zone13 si xx = 10, zone23 si xx=20, ..., zone83 si xx=80
- Caractère 10 correspond à : zone4 si xx = 00, zone14 si xx = 10, zone24 si xx=20, ..., zone84 si xx=80
- Caractère 11 correspond à : zone5 si xx = 00, zone15 si xx = 10, zone25 si xx=20, ..., zone85 si xx=80
- Caractère 12 correspond à : zone6 si xx = 00, zone16 si xx = 10, zone26 si xx=20, ..., zone86 si xx=80
- Caractère 13 correspond à : zone7 si xx = 00, zone17 si xx = 10, zone27 si xx=20, ..., zone87 si xx=80
- Caractère 14 correspond à : zone8 si xx = 00, zone18 si xx = 10, zone28 si xx=20, ..., zone88 si xx=80
- Caractère 15 correspond à : zone9 si xx = 00, zone19 si xx = 10, zone29 si xx=20, ..., zone89 si xx=80
- Caractère 16 correspond à : zone10 si xx = 00, zone20 si xx = 10, zone30 si xx=20, ..., zone90 si xx=80

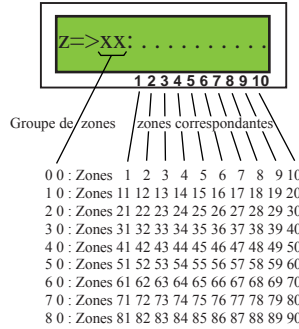
6. DISPLAY

6.1 Description:

The display panel includes a line of 16 characters. It is possible to display the state of 90 zones. Each line allows to display the status of 10 zones as follows:

- Fixed characters 1 to 3 and 6: Z = > xx :
- Characters 4 and 5 (xx) for the Group of zones:

- 0 0 = zones 1 to 10
- 1 0 = zones 11 to 20
- 2 0 = zones 21 to 30
- 3 0 = zones 31 to 40
- 4 0 = zones 41 to 50
- 5 0 = zones 51 to 60
- 6 0 = zones 61 to 70
- 7 0 = zones 71 to 80
- 8 0 = zones 81 to 90



- Characters 7 to 16 for the zones: they take values 1 to 9 according to the number of the source which occupies the zone and the value 'q' if the Music is configured on these zones. The value 'X' is displayed on the desk which occupies the zone.

- Character 7 corresponds to: zone1 if xx = 00, zone11 if xx = 10, zone21 if xx=20..., zone81 if xx=80
- Character 8 corresponds to: zone2 if xx = 00, zone12 if xx = 10, zone22 if xx=20..., zone82 if xx=80
- Character 9 corresponds to: zone3 if xx = 00, zone13 if xx = 10, zone23 if xx=20..., zone83 if xx=80
- Character 10 corresponds to: zone4 if xx = 00, zone14 if xx = 10, zone24 if xx=20..., zone84 if xx=80
- Character 11 corresponds to: zone5 if xx = 00, zone15 if xx = 10, zone25 if xx=20..., zone85 if xx=80
- Character 12 corresponds to: zone6 if xx = 00, zone16 if xx = 10, zone26 if xx=20..., zone86 if xx=80
- Character 13 corresponds to: zone7 if xx = 00, zone17 if xx = 10, zone27 if xx=20..., zone87 if xx=80
- Character 14 corresponds to: zone8 if xx = 00, zone18 if xx = 10, zone28 if xx=20..., zone88 if xx=80
- Character 15 corresponds to: zone9 if xx = 00, zone19 if xx = 10, zone29 if xx=20..., zone89 if xx=80
- Character 16 corresponds to: zone10 if xx = 00, zone20 if xx = 10, zone30 if xx=20..., zone90 if xx=80

PUPITRES D'APPELS / PAGING DESKS

DO3-51-2615-DRS849L_M-V190505

Page 6/8

DRS 849 L-M**Code 2615**

SPECIFICATIONS SUBJECT TO MODIFICATIONS

DOCUMENT NON CONTRACTUEL

6.2 Défilement de l'affichage :

Dès qu'une zone est occupée, à l'exception d'une occupation par l'entrée 'Musique', le premier caractère de l'afficheur 'Z' clignote. Pour visualiser chaque ensemble de 10 zones sur l'afficheur utiliser les touches < et >.

NB : Le rétro-éclairage est éteint au repos et se met en route dès qu'une touche est appuyée puis s'éteint automatiquement après un laps de temps.

7. FONCTIONNEMENT**7.1. Démarrage :**

Dès que le pupitre est branché la version du logiciel s'affiche, puis le numéro d'affectation du pupitre et finalement l'état des zones occupées.

7.2. Dialogue avec la centrale :

Dès qu'un pupitre est branché à la centrale et que celle-ci est configurée correctement l'interrogation des pupitres connectés est permanente. Les pupitres sont 'Escalve' de la centrale de sonorisation. La centrale interroge les pupitres pour récupérer les requêtes de commutations et pour signaler aux pupitres l'état des zones. Le protocole de dialogue prévoit plusieurs interrogations successives ainsi qu'un temps de latence entre les différentes interrogations. Afin de limiter le trafic, le rafraîchissement des pupitres s'effectue lors du démarrage du système, d'un changement d'état des commutations ou suite à un redémarrage du pupitre.

7.3. Correspondance des Boutons :

Le clavier comprend 10 chiffres allant de 0 à 9. La correspondance des boutons est fonction de la méthode de gestion des claviers par la centrale de sonorisation.

7.3.1. Utilisation avec MAN918**7.3.1.1 Zones Individuelles :**

Le numéro saisi sur le clavier correspond au numéro de la zone : 1 = zone 1, 2 = zone 2, 3 = zone 3,...

7.3.1.2 Zones Groupées :

- 91 correspond à un appel groupé sur les zones 1 à 18
- 92 correspond à un appel groupé sur les zones 19 à 36
- 93 correspond à un appel groupé sur les zones 37 à 54
- 94 correspond à un appel groupé sur les zones 55 à 72
- 95 correspond à un appel groupé sur les zones 73 à 90
- 96 correspond à un appel général
- 105 à 124 selon programmation

7.3.2. Utilisation avec un PC équipé de l'application 'Process'

Le numéro saisi sur le clavier correspond à la zone ou au groupe de zones selon la configuration du logiciel. Les numéros autorisés sont de 1 à 90.

6. 2 Scrolling of the display:

As soon as a zone becomes "busy", unless its is due to "Music" the input 'Z', the first character of the display 'Z' flickers. To visualize each group of 10 zones on the display, use the keys < and >.

NB: background lighting is off at rest and will turn on as soon as a key is pushed then turns off again automatically after a lapse of time.

7. OPERATION**7. 1. Starting:**

As soon as the desk is connected the version of the software is displayed, then the number of assignment of the desk and finally the status of the occupied zones.

7. 2. Communication with the central rack :

As soon as a desk is connected to the central rack which must be correctly configured, the interrogation of the connected desks is permanent. The desks are 'slave' with respect to the central rack.

The central rack communicates with the desks to receive the requests of commutations and to transmit to the desks the zones status. The protocol of dialogue provides for several successive interrogations as well as a latency time between the various interrogations. In order to limit the traffic, the refresh of the desks is carried at startup, during a change of commutations status or following a restarting of the desk.

7. 3. Correspondence of the Buttons:

The keyboard includes 10 digits (from 0 to 9). The correspondence of the buttons is a function of the method of management of the keyboards by the central rack.

7. 3. 1. Use with MAN918**7. 3. 1. 1 Individual Zones:**

The number entered on the keyboard corresponds to the number of the zone: 1 = zone 1, 2 = zone 2, 3 = zone 3...

7. 3. 1. 2 Group of zones:

- 91 corresponds to a general call on zones 1 to 18
- 92 corresponds to a general call on zones 19 to 36
- 93 corresponds to a general call on zones 37 to 54
- 94 corresponds to a general call on zones 55 to 72
- 95 corresponds to a general call on zones 73 to 90
- 96 corresponds to a general call
- 105 to 124 depending on programming

7. 3. 2. Use with a PC equipped with the application 'Process'

The number entered on the keyboard corresponds to the zone or the group of zones according to the configuration of the software. The authorized numbers are 1 to 90.



7.4. Sélection de zones et Appels

7.4.1.1. Sélection Multiple

- Saisir le numéro de la zone souhaitée puis valider en appuyant sur la touche 'V'. Si la zone est libre et acceptée par la centrale de sonorisation un 'X' s'affiche dans la case correspondante à la zone sélectionnée.
- Répéter la saisie des numéros de zone successivement en validant à la fin de chaque saisie.
- Appuyer sur le bouton Micro, ou le bouton Carillon pour faire précéder l'appel par un carillon, et le maintenir enfoncé pour effectuer des appels à partir du microphone. La Led de signalisation de 'Parole' s'allume en rouge pour signaler que la parole est possible ou clignote pendant la diffusion du carillon puis en vert. Dès que la touche est relâchée, la led () s'éteint et le microphone est coupé mais la sélection de zones est toujours active.
- Appuyer sur le bouton d'Annulation pour terminer tous les appels et libérer les zones. Tous les 'X' disparaissent de l'afficheur si la commande est acceptée par la centrale.

7.4.1.2. Sélection Unique

- Saisir le numéro de la zone souhaitée ou du groupement
- Appuyer sur le bouton Micro, ou le bouton Carillon pour faire précéder l'appel par un carillon, et le maintenir enfoncé pour effectuer des appels à partir du microphone. La Led de signalisation de 'Parole' s'allume en rouge pour signaler que la parole est possible ou clignote pendant la diffusion du carillon puis en vert. Dès que la touche est relâchée, la led () s'éteint et le microphone est coupé mais la sélection de zones est toujours active.
- Appuyer sur le bouton d'Annulation pour terminer tous les appels et libérer les zones. Tous les 'X' disparaissent de l'afficheur si la commande est acceptée par la centrale.

NB : Dans le cas d'un Appel général il suffit qu'UNE seule zone au moins soit libre pour effectuer l'appel.

7.5. Diffusion des Messages :

7.5.1 Utilisation avec MAN918 :

- Saisir le numéro 102 puis valider 'V' pour diffuser le Message 1 d'Evacuation sur l'ensemble des zones.
- Saisir le numéro 103 puis valider 'V' pour diffuser le Message 2 d'Information sur l'ensemble des zones.
- Saisir le numéro 104 puis valider 'V' pour arrêter la diffusion des messages et libérer l'ensemble des zones.

NB : En appuyant sur le bouton 'C' les zones sont libérées mais le message continue de diffuser (lors de la prochaine commutation de zones le message ne diffusera pas dès le début).

7. 4. zones selection and Calls

7. 4. 1. 1. Multiple selection

- Enter the number of the zone desired then validate by pressing on the key ' V '. If the zone is free and accepted by central station the letter ' X ' is displayed in the location corresponding to the selected zone.
- Enter successively the numbers of zone and validate at the end of each data entry.
- Press on the Micro button, (or the Chime button to start the chime before calls), and keep button pushed to page from microphone Pilot Led will blink during Chime broadcast and then to red for paging. As soon as the key is released, the pilot led will turn off, the microphone is then cut off while the zone selection set up remains valid.
- Push on "Cancel" button to release the zones. All letters ' X ' disappear from the display if the cancellation is accepted by the central rack.

7. 4. 1. 2. Single selection

- Seize the number of the desired zone. Code 96 corresponds to a General Call (all zones)
- Press on the Micro button, (or the Chime button to start the chime before calls), and keep button pushed to page from microphone Pilot Led will blink during Chime broadcast and then to red for paging. As soon as the key is released, the pilot led will turn off, the microphone is then cut off while the zone selection set up remains valid. Press on
- Push on "Cancel" button to release the zones. All letters ' X ' disappear from the display if the cancellation is accepted by the central rack

NB: In the case of general Call, it is enough that Only one zone at least is free to carry out the call.

7. 5. Messages broadcast:

7. 5. 1. Use with MAN918

- Enter number 102 then validate using ' V ' to broadcast Evacuation on all zones.
- Enter number 103 then validate using ' V ' to broadcast Information Message 2 on all zones.
- Enter number 104 then validate using ' V ' to stop messages broadcast and to release all zones.

NB: While pressing on the "C" button ' zones are released but the message continues to run (during the next commutation of zones the message will not diffuse from the very start.



PUPITRES D'APPELS / PAGING DESKS

DO3-51-2615-DRS849L_M-V190505

Page 8/8

DRS 849 L-M

Code 2615

SPECIFICATIONS SUBJECT TO MODIFICATIONS

DOCUMENT NON CONTRACTUEL

